

## Bewegungsmelder

# IR 180 AP easy

Aufputz  
EAN 4007841 066048  
Art.-Nr. 066048



Infrarot-Sensor  
180°



Max. 8 m



2- oder 3-adrig

200 W

200 W max. (LED-fähig)



Taster ON/OFF

Teach

Teach mode



IP54



2 - 1000 Lux



5 Sek - 30 Min



Plastikfreie  
Verpackung

## Funktionsbeschreibung

Alles außer wasserscheu. Infrarot-Sensorschalter IR 180 AP easy für innen und außen, ideal für Keller, Garagen, Carports und Außenbereiche, automatisches Schalten von Licht, Reichweite bis 8 m, Einstellung von Zeit- und Dämmerungsschwelle, spritzwassergeschützt, auch in feuchten Räumen oder im Freien einsetzbar. Er funktioniert sowohl bei 2- als auch bei 3-Draht-Installationen und schaltet alle Leuchtmittelarten.

## Technische Daten

Abmessungen (L x B x H)	82 x 72 x 67 mm
Mit Bewegungsmelder	Ja
Herstellergarantie	3 Jahre
Einstellungen via	Potis
Mit Fernbedienung	Nein
Variante	Aufputz
VPE1, EAN	4007841066048
Ausführung	Bewegungsmelder
Anwendung, Ort	Innenbereich, Außenbereich
Anwendung, Raum	Flur / Gang, Funktionsraum / Nebenraum, WC / Waschraum, Außenbereich, Innenbereich
Farbe	Grau
Farbe, RAL	7035
Montageort	Wand
Montageart	Aufputz, Wand
Schutzart	IP54
Schutzklasse	II

Schaltausgang 1, Niedervolt Halogenlampen	200 VA
LED Lampen < 2 W	40 W
LED Lampen > 2 W < 8 W	100 W
LED Lampen > 8 W	160 W
Kapazitive Belastung in µF	132 µF
Technologie, Sensoren	Passiv Infrarot, Lichtsensor
Montagehöhe	0,90 – 2,20 m
Montagehöhe max	2,20 m
optimale Montagehöhe	1,1 m
Erfassungswinkel	180 °
Öffnungswinkel	90 °
Unterkriechschutz	Ja
Elektronische Skalierbarkeit	Nein
Mechanische Skalierbarkeit	Nein
Reichweite Radial	r = 3 m (14 m <sup>2</sup> )
Reichweite Tangential	r = 8 m (101 m <sup>2</sup> )

<https://www.steinell.de>

Technische Änderungen vorbehalten

05.2025

Seite 1 von 4

Bewegungsmelder

# IR 180 AP easy

Aufputz  
EAN 4007841 066048  
Art.-Nr. 066048



## Technische Daten

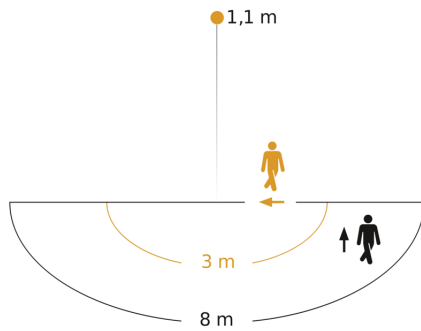
Umgebungstemperatur	von 0 bis 40 °C
Werkstoff	Kunststoff
Netzanschluss	220 – 240 V / 50 – 60 Hz
Schaltausgang 1, Ohmsch	200 W
Schaltausgang 1, Anzahl LED/ Leuchtstofflampen	4 stk.
Leuchtstofflampen EVG	150 W
Leuchtstofflampen unkomponiert	150 VA
Leuchtstofflampen reihenkomponiert	150 VA
Leuchtstofflampen parallelkomponiert	150 VA

Schaltzonen	96 Schaltzonen
Dämmerungseinstellung	2 – 1000 lx
Zeiteinstellung	5 s – 30 Min.
Grundlichtfunktion	Nein
Hauptlicht einstellbar	Nein
Dämmerungseinstellung Teach	Ja
Konstantlichtregelung	Nein
Vernetzung	Ja
Produkt Kategorie	Bewegungsmelder

# IR 180 AP easy

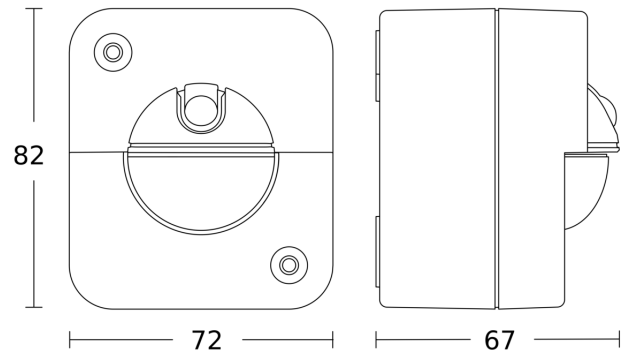
Aufputz  
EAN 4007841 066048  
Art.-Nr. 066048

## Sensorerfassungsbereich

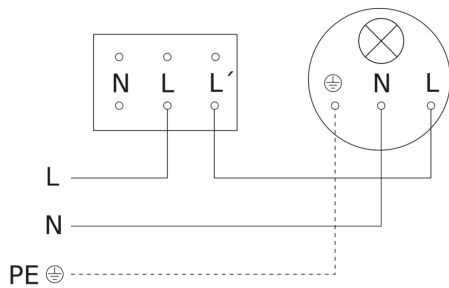


Mögliche Montagehöhe: 0,90 m - 2,20 m  
Orange: radial  
Schwarz: tangential

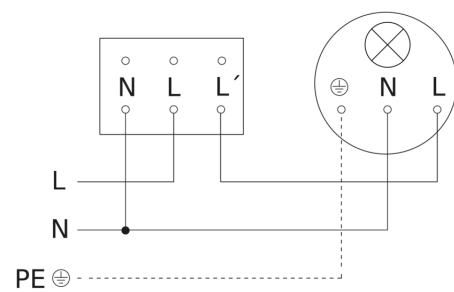
## Maßzeichnung



## Schaltplan 2-Draht-Verkabelung



## Schaltplan 3-Draht-Verkabelung



# IR 180 AP easy

Aufputz  
EAN 4007841 066048  
Art.-Nr. 066048

## Schaltplan Vernetzung mehrerer Sensoren

